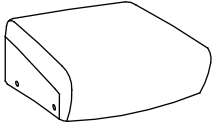

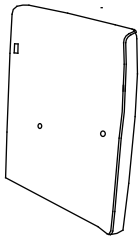
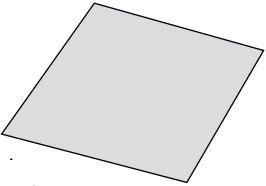







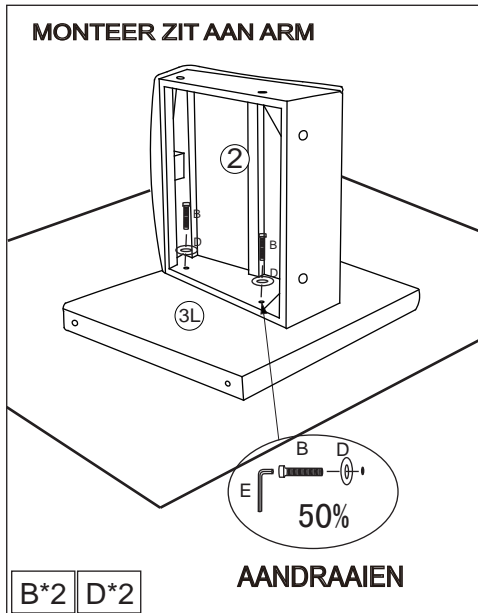
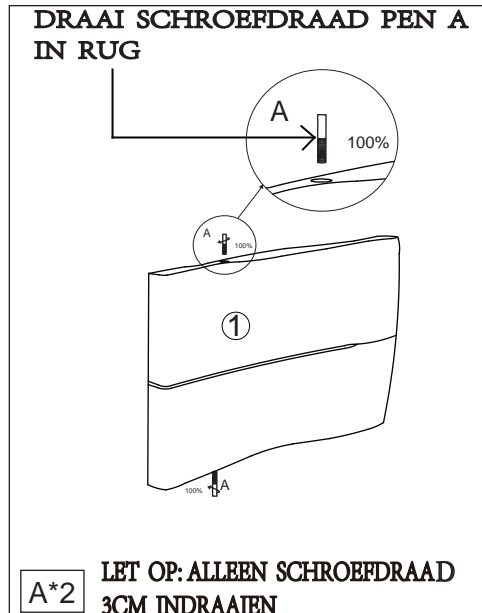
 <p>①x1PC</p>	 <p>②x1PC</p>	 <p>③x1PC</p>	 <p>④x1PC</p>
 <p>④x1PC</p>	 <p>⑤x4PCS</p>		

<p>Ax2PCS</p> 	<p>Bx6PCS</p> 	<p>Cx4PCS</p> 	<p>Dx10PCS</p> 	<p>Ex1PC</p> 	<p>Fx1PC</p> 
---	---	---	--	--	--

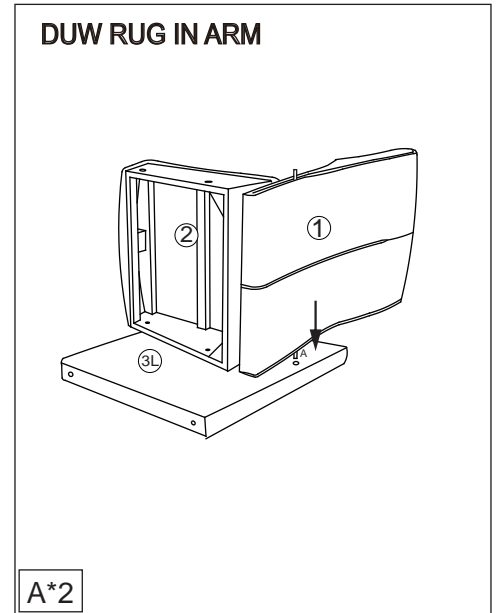
TIP:VOOR MAKKELIJKE MONTAGE, LEG STOEL OP ETTAFEL EN ZORG VOOR VOLDOENDE BESCHERMING



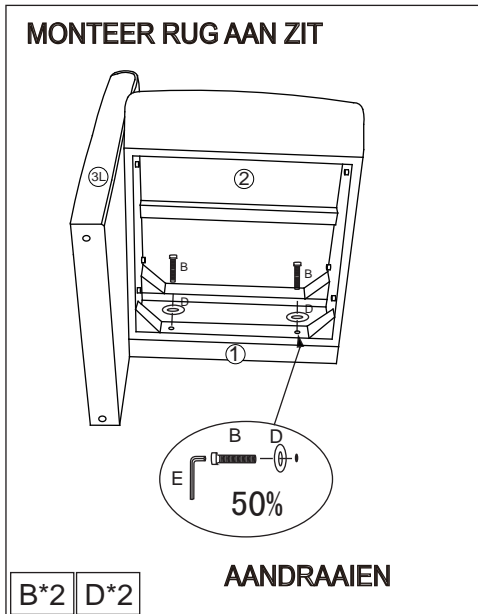
1



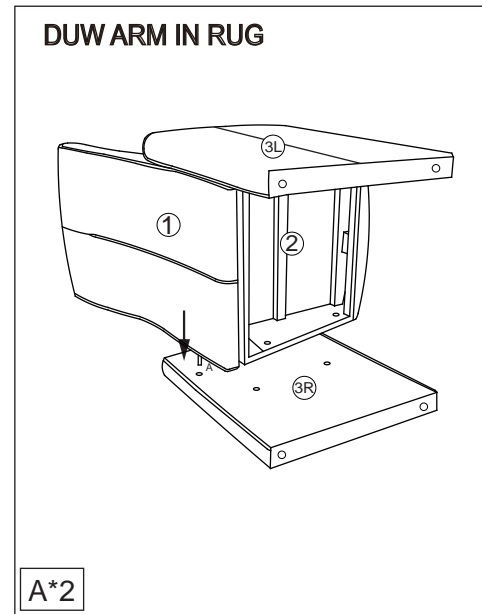
2



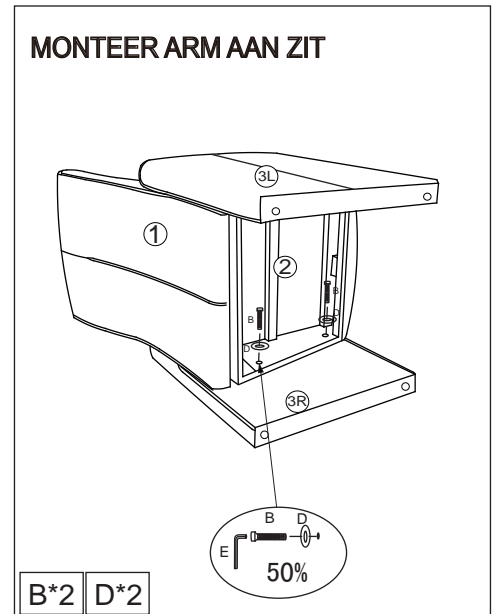
3



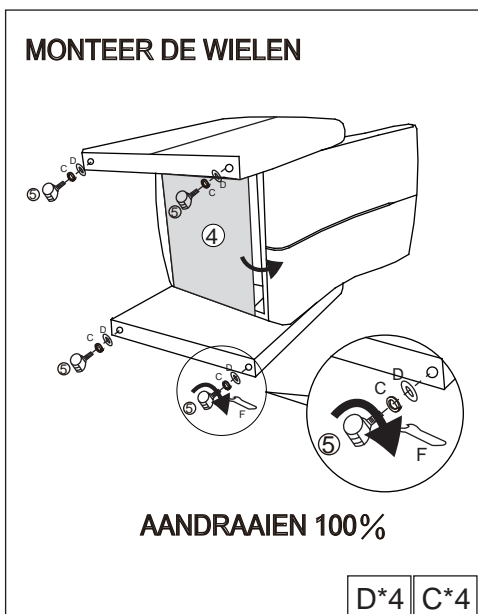
4



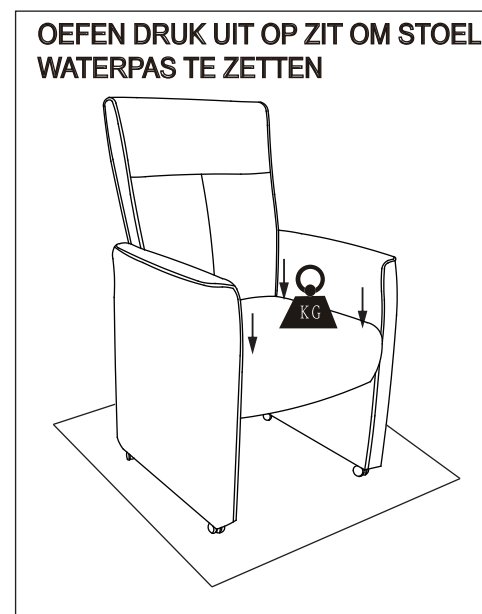
5



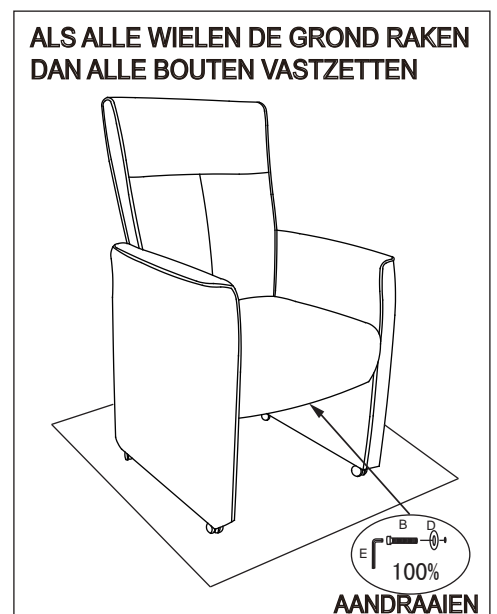
6



7



8



9

BELANGRIJK: WATERPAS ZETTEN IS VAN BELANG OM WIEBELEN VAN STOEL TEGEN TE GAAN