

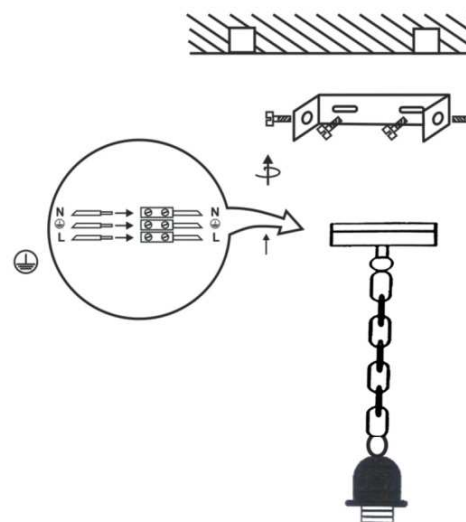
N = blauwe draad
L = bruine draad

MONTAGE

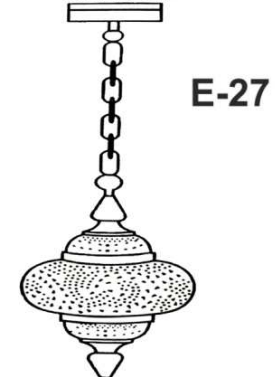
STAP 1:



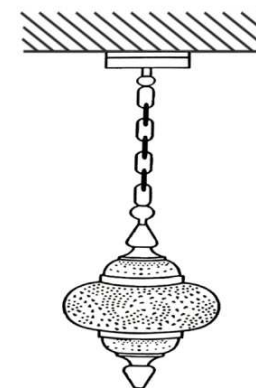
STAP 3:



STAP 2:



STAP 4:



STAP 5:



Lees deze gebruiksaanwijzing aandachtig door alvorens dit product te installeren en te gebruiken. Zie voor de technische gegevens de verpakking. Bewaar deze gebruiksaanwijzing zorgvuldig.