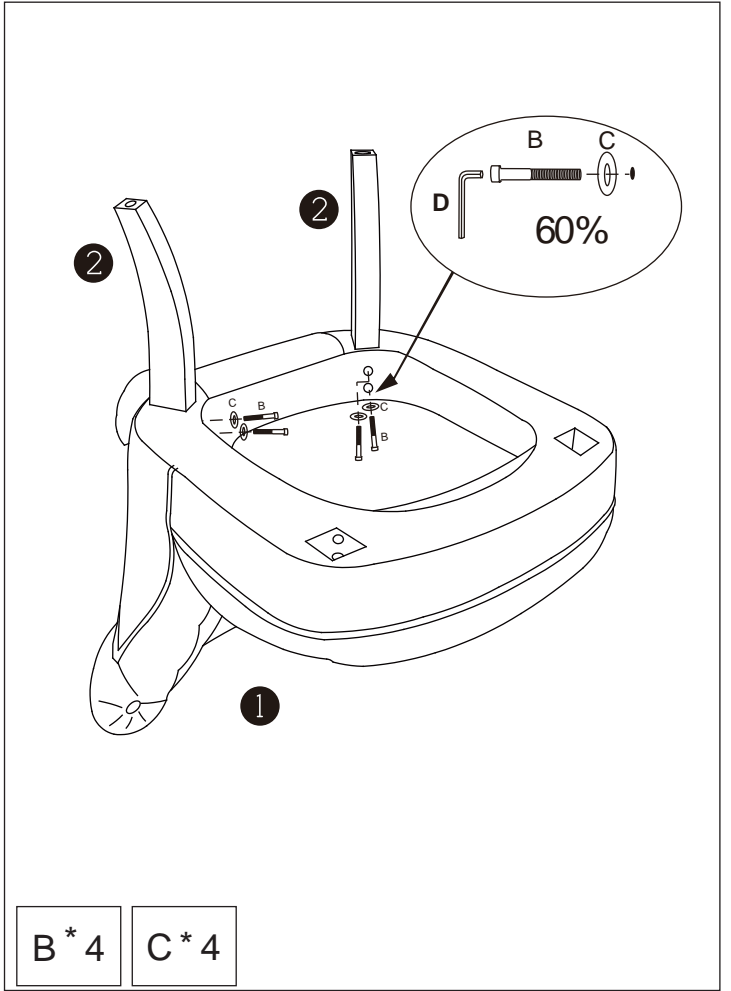
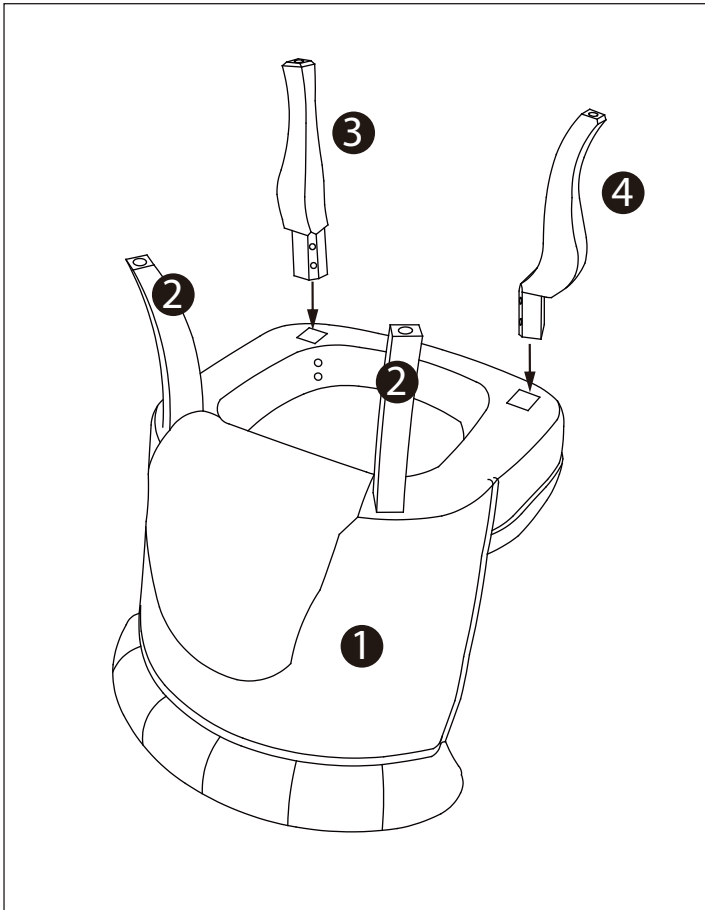


1

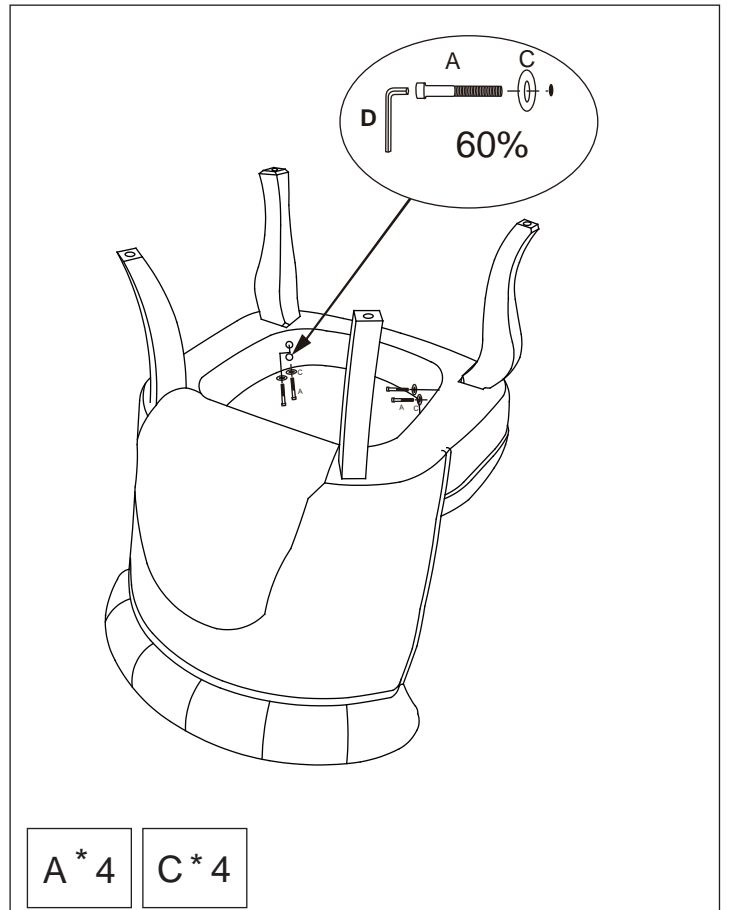


B * 4 C * 4

2



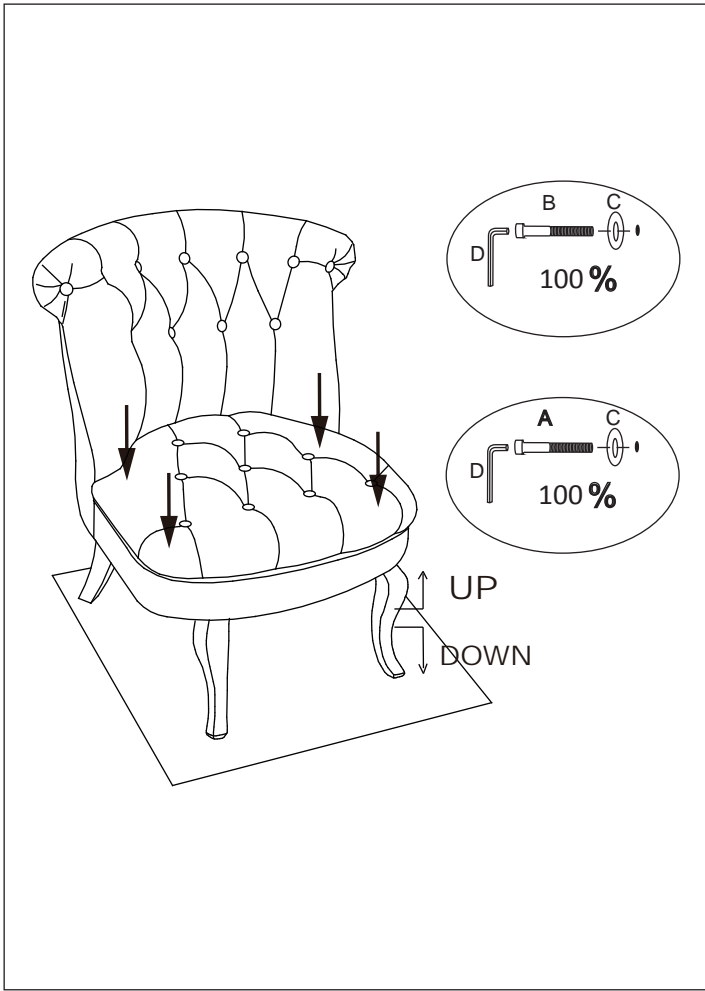
3



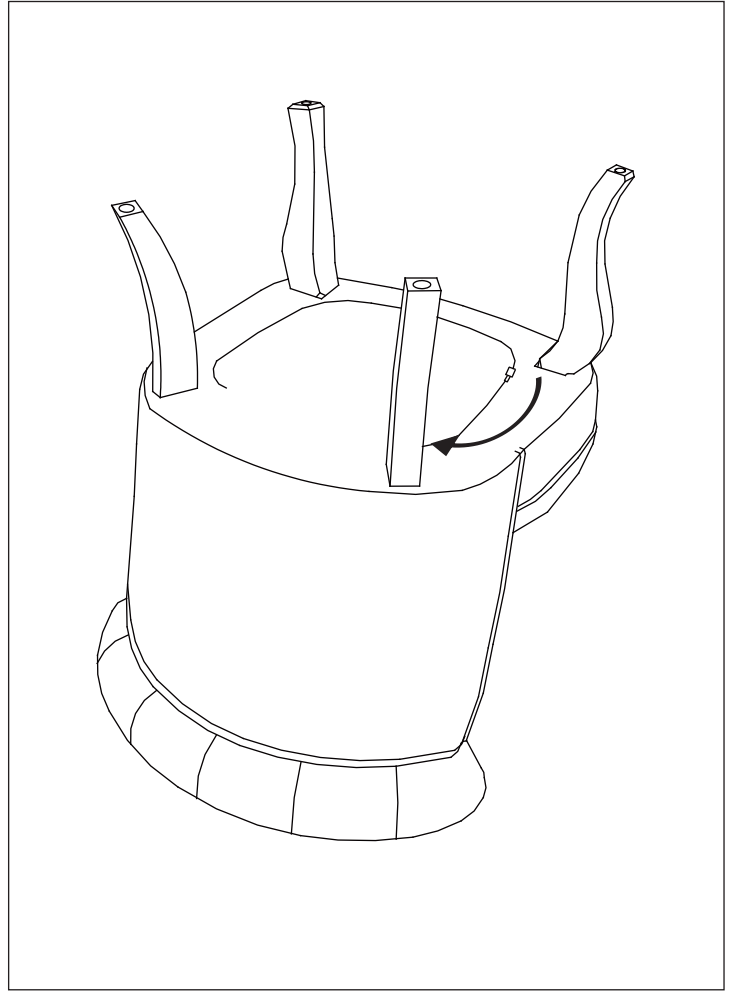
A * 4 C * 4

4

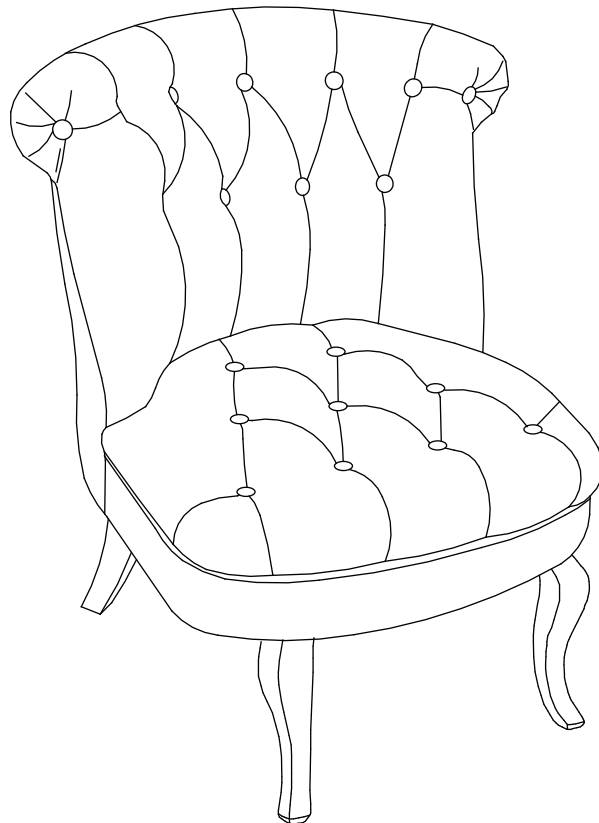
2.



5



6



3.