

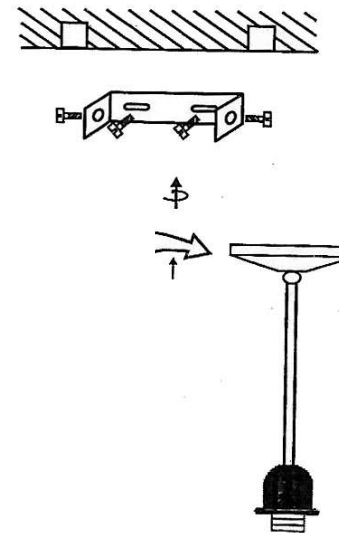
Lees deze gebruiksaanwijzing aandachtig door alvorens dit product te installeren en te gebruiken. Zie voor de technische gegevens de verpakking. Bewaar deze gebruiksaanwijzing zorgvuldig.

MONTAGE

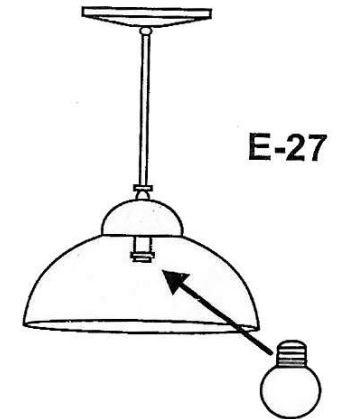
STAP 1:



STAP 3:



STAP 2:



STAP 4:

