

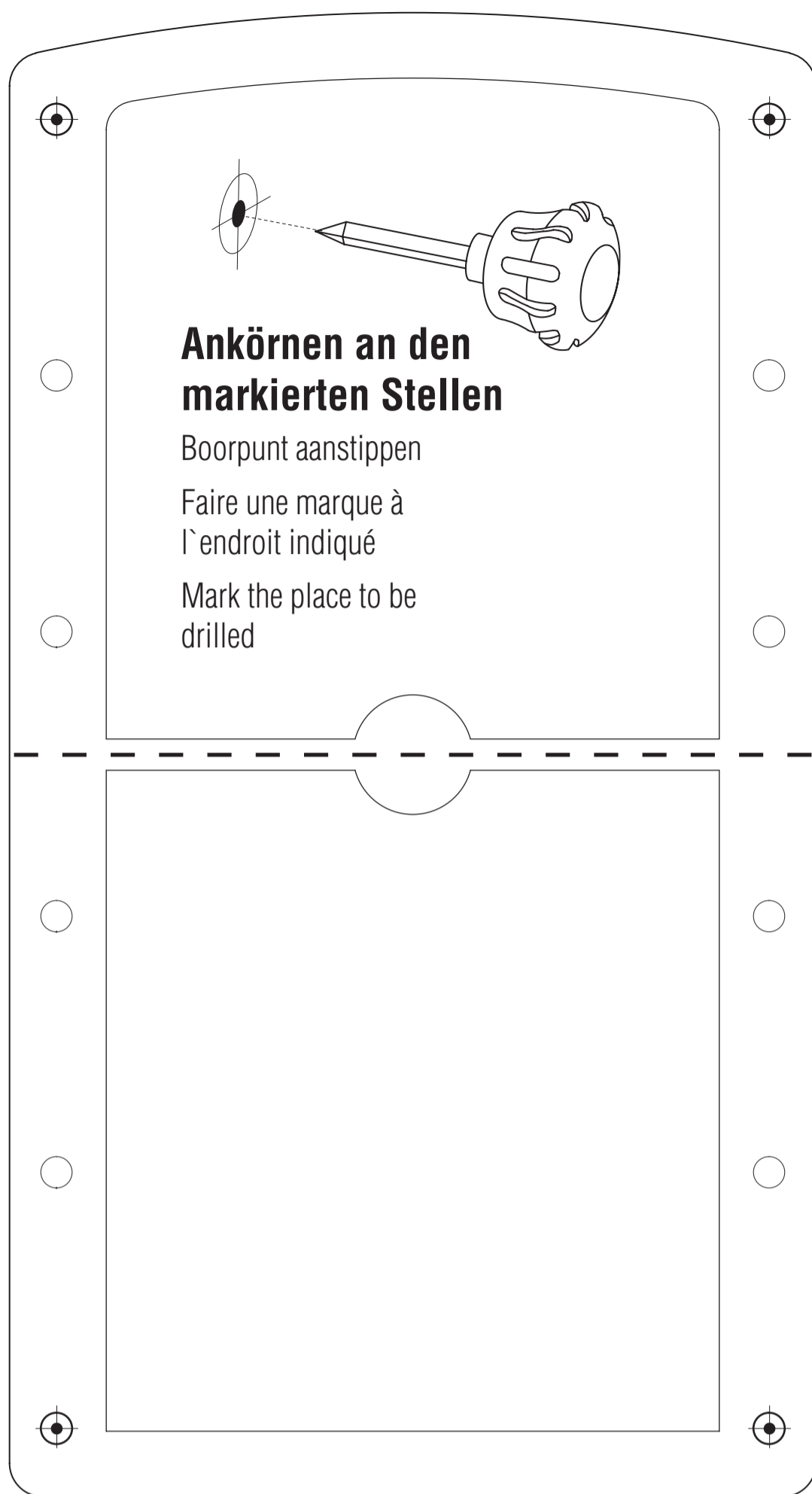
-Oberboden
-Bovenplank
-plateau
-Top board

760mm



Oberboden-
Bovenplank-
plateau-
Top board-

760mm



Ankürnen an den markierten Stellen

Boorpunt aanstippen
 Faire une marque à l'endroit indiqué
 Mark the place to be drilled

für rechte Schrankseite

NL voor rechtse zijde von de kast
 F pour côté droit de l'armoire
 GB for right hand side of the wardrobe

für linke Schrankseite

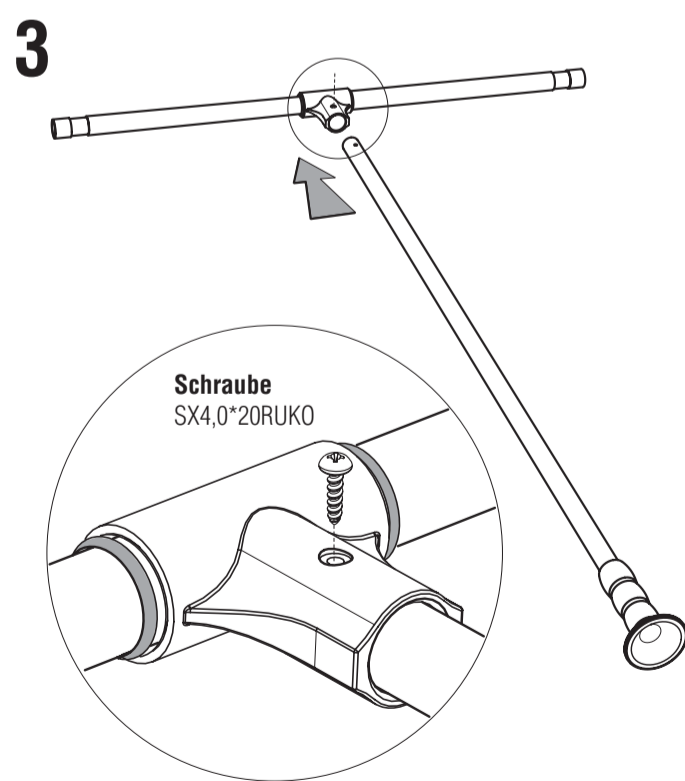
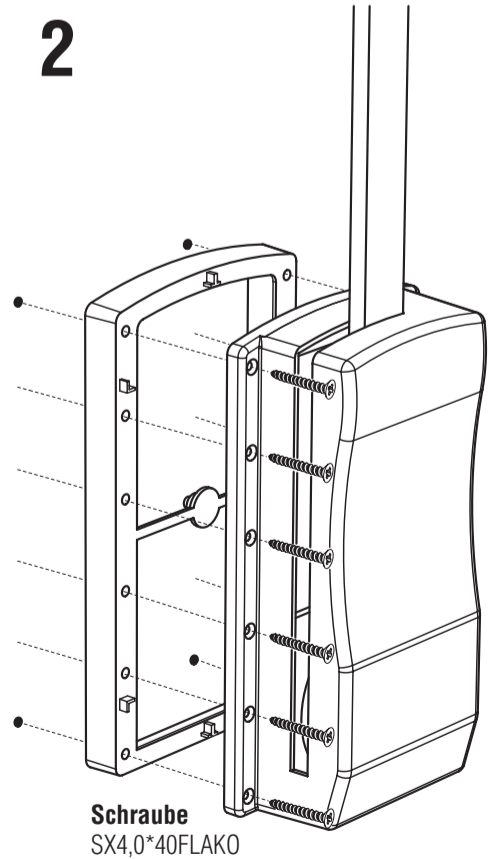
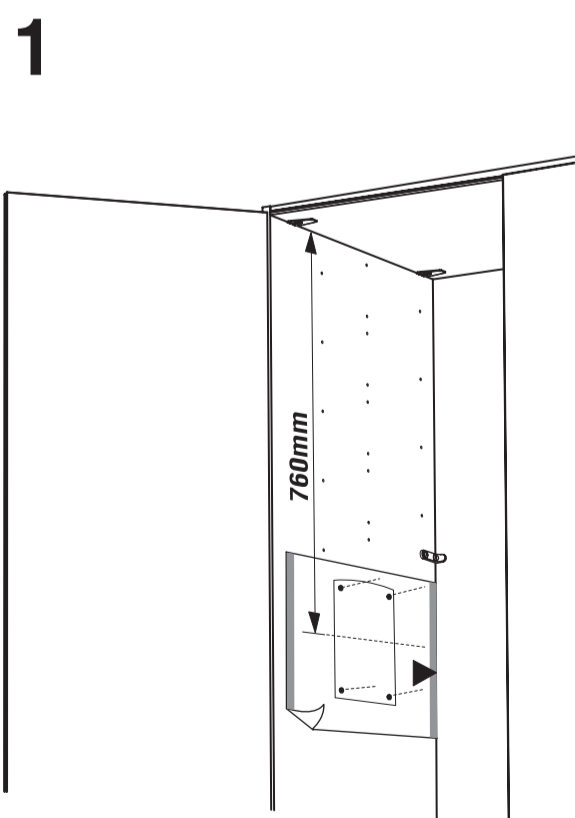
NL voor linkse zijde von de kast
 F pour côté gauche de l'armoire
 GB for left hand side of the wardrobe

Hier an die Rückwand anlegen.

NL Hier aan rugwand aanbrengen.
 F Poser ici au fond.
 GB Place here to the back.

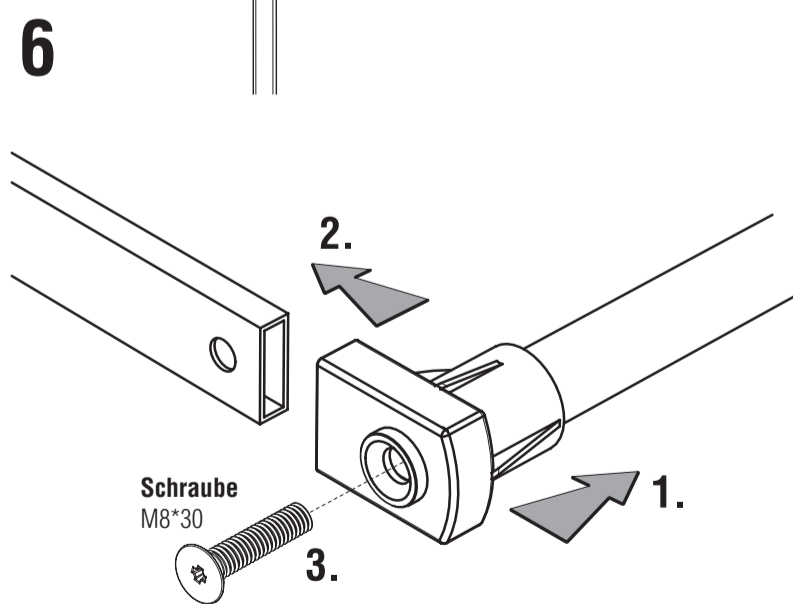
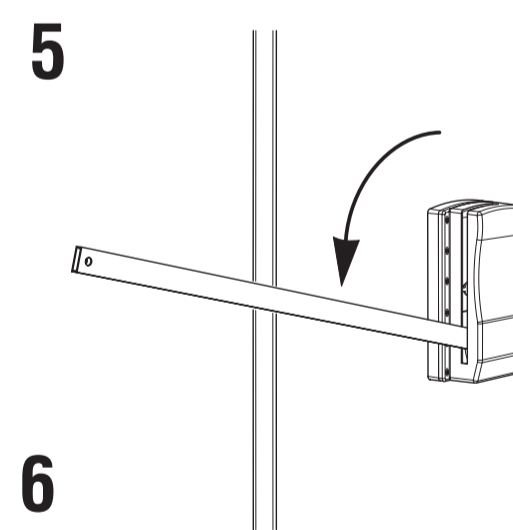
Hier an die Rückwand anlegen.

NL Hier aan rugwand aanbrengen.
 F Poser ici au fond.
 GB Place here to the back.



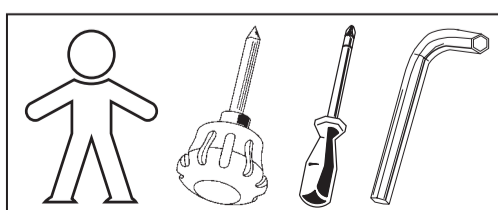
Durch Verdrehen der beiden Rohre die Kleiderstangenteile fixieren.

NL Door verdraaien der beide buizen de klerstangdelen vastmaken.
 F En tournant les deux tuyaux fixer les pièces des barres de penderie.
 GB The parts of the hanging rail must be fixed by twisting the two tubes.



Montageanleitung/Lochschablone für Kleiderlift

NL Opbouwtekening/Boorsjabloon voor kledinglift
 F Notice de montage/Matric perforee pour tringle rabattable
 GB Assembly instructions/Stencil for swing-out lift



Die Griffstange des Kleiderlifts muss über den gesamten Bewegungsablauf geführt werden. Ein unkontrolliertes Herabfallen bzw. Hochschnellen der Kleiderstange ist zu vermeiden.
 De greepstang van de kledinglift moet over het volledige bewegingsverloop geleid worden. Een ongecontroleerd neervallen, resp. omhoog schieten van de klerstang moet vermeden worden.
 La poignée de la tringle doit être guidée durant tout le mouvement. Il faut éviter de faire descendre ou remonter la tringle brusquement.
 It is important to move the handle of the swing-down rail through its entire range of motion. Avoid letting the rail drop down and/or spring up into position uncontrolled.

Vor dem Einbau des Kleiderlifts unbedingt Schrank an der Wand befestigen.
 Alvorens de kledinglift te monteren dient men de kast an de wand te bevestigen.
 Il faut fixer l'armoire au mur avant le montage de la tringle rabattable.
 Before installing the garment lift wardrobe must be fixed at the wall.