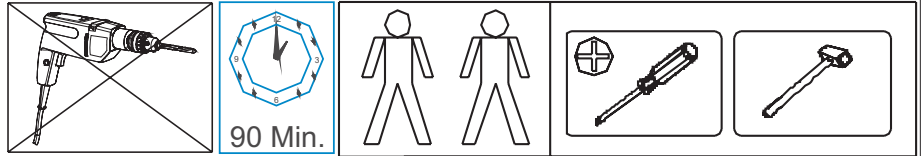
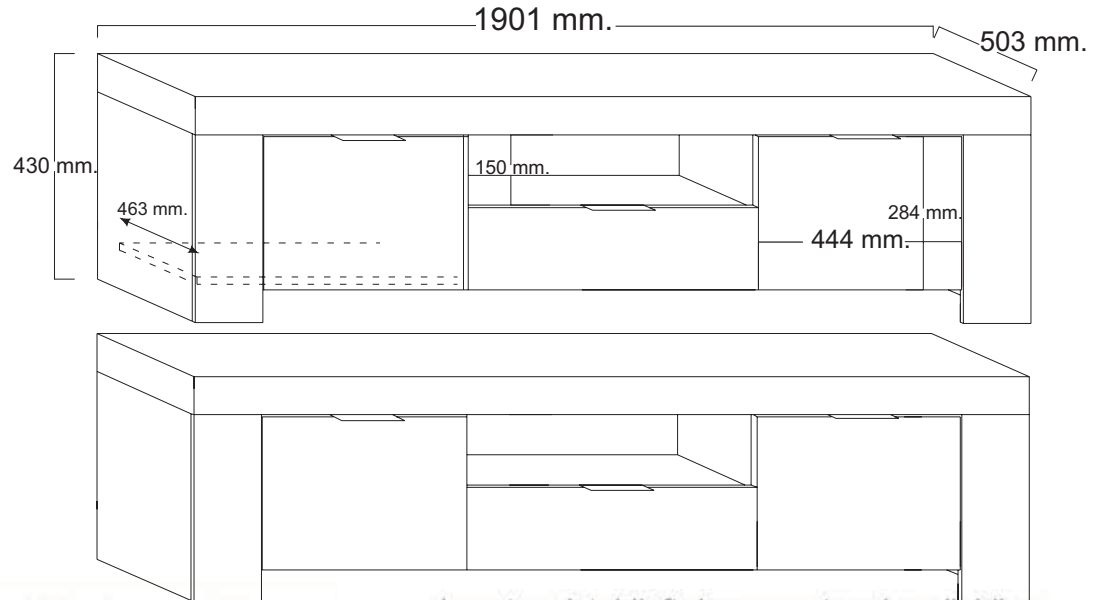


# Luonto : montagehandleiding - tv-dressoir groot

Montageanweisung / Installation instructions / Instruction de montage / Istruzioni di montaggio  
montagehandleiding / Instrukcja montażu / Montaj talimatlar / Osszeszerelési útmutató / Návod k montáži /  
Návod na montáž / Instrucțiune de montaj / Инструкция по монтажу / Montaj talimatina / Monteringsanvisningar  
Upute za montažu / Instrucciones de Montaje / Navodila za montažo



Total Kollis 2 Stuecke  
Total colli 2 pieces  
Numero total des colis:2  
Colli totali 2  
Totaal 2 colli's  
Razem sztuk 2  
Toplam parçalar 2  
Celkem balíčky 2  
Teljes csomag 2  
Celkom balíčky 2  
количество Всего 2  
Total colete 2  
Totalt antal kollin 2  
Ukupno koleta 2  
Bultos Totales 2  
Skupno število paketov 2



**D** Bitte lesen Sie diese Montageanleitung gut durch, da wir für Fehler, die durch falsche Montage entstehen, keine Haftung übernehmen!

**GB** Please read these installation instructions through carefully as we cannot accept any liability for faults occurring as a result of incorrect installation!

**CZ** Přečtěte si prosím pozorně tento návod k montáži, aby jste předešli chybám vzniklých špatnou monzáží, za které neručíme!

**F** Veuillez lire attentivement cette notice de montage, car nous déclinons toute responsabilité en cas d'erreurs découlant d'un montage erroné !

**I** Prego leggere attentamente le istruzioni per il montaggio, poiché decliniamo qualsiasi responsabilità per difetti derivanti da un montaggio errato

**S** Läs monteringsanvisningarna noggrant. Vi avsäger oss allt ansvar för defekter som uppstår p.g.a. felaktig montering.

**HR** Pažljivo pročitajte upute za montažu, jer otklanjamo svaku odgovornost za pogreške nastale uslijed pogrešne montaže.

**SLO** Prosimo, da pozorno preberete navodila za montažo, saj zavračamo vsakršno odgovornost za napake, ki bi nastale zaradi napačne montaže.

**NL** Leest u alstublieft deze montagehandleiding goed door, voor fouten door verkeerde montage zijn wij niet verantwoordelijk.

**PL** Proszę uważnie zapoznać się z instrukcją montażu, ponieważ nie ponosimy odpowiedzialności za niewłaściwy montaż.

**HU** Kérjük, olvassa el figyelmesen ezt az összeszerelési útmutatót, mert a helytelen összeszerelésből a dódó hibákért nem vállalunk felelősséget!

**SK** Prosíme, dobre prečítajte si tento návod na montáž, pretože nepreberáme žiadne ručenie za chyby, ktoré vzniknú na základe chybnéj montáže!

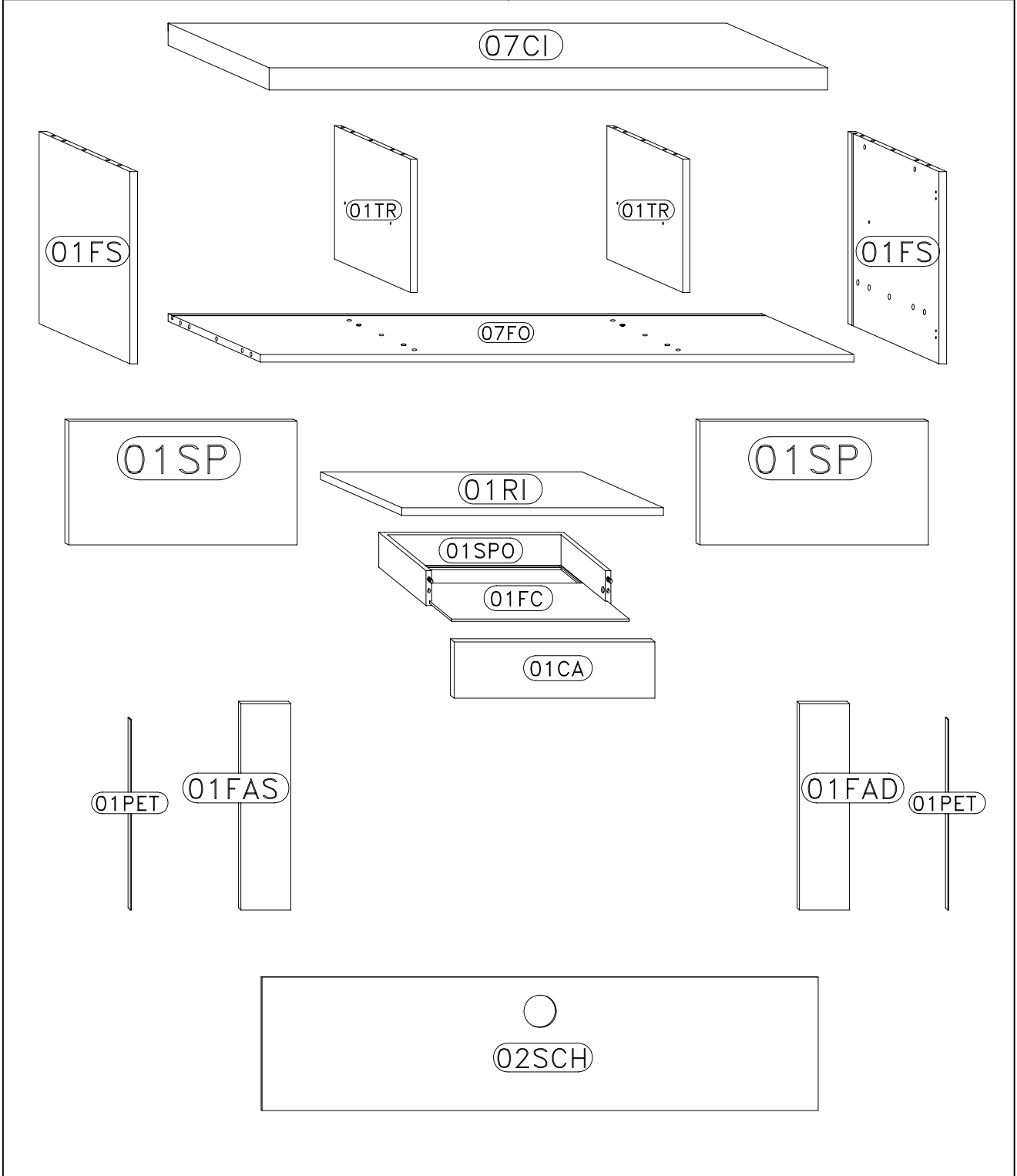
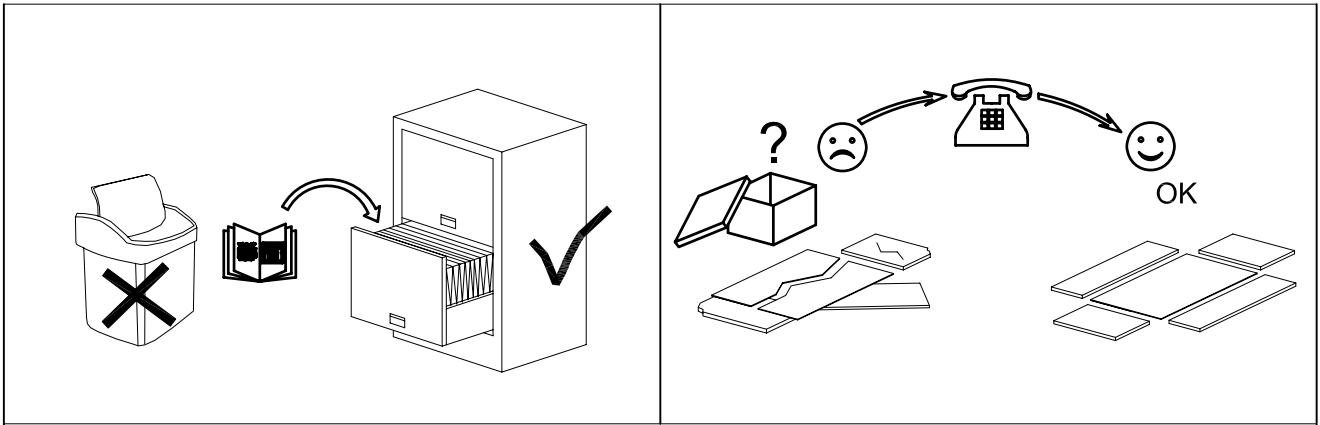
**RO** Vă rugăm să citiți cu atenție aceste instrucțiuni de montaj deoarece nu preluăm garanția pentru defecte ce apar datorită unui montaj incorect!

**RUS** Пожалуйста, внимательно ознакомьтесь с данной инструкцией по монтажу, поскольку мы не несем ответственности за ошибки, причиной которых является неправильный монтаж.

**TU** İlkonce kullanma klavuzunu iyi okuyun, yalnız montaj yapasanız bunun sorumlusu biz degiliz.

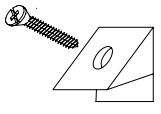
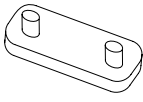

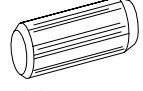
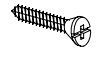
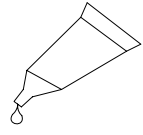
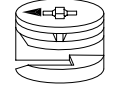
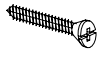
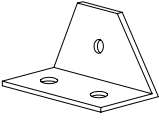
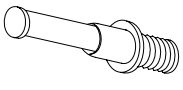
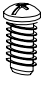
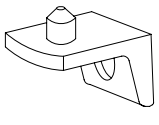
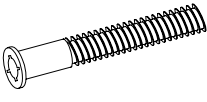

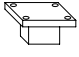

**E** Se ruega leer con atención las instrucciones de montaje debido a que declinamos cualquier responsabilidad por defectos derivados de un montaje erróneo


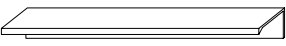
# S E R V I C E K A R T E

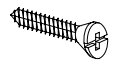
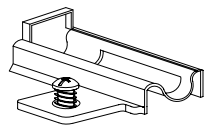
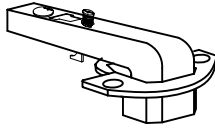


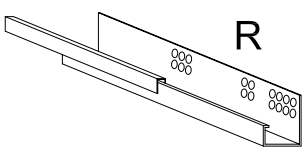
**ONDERDELEN LYST-SERVICEKARTE-FORMULAIRE DEMANDES SAV-SPAREPARTS LIST-SCHEDA DI SERVIZIO**

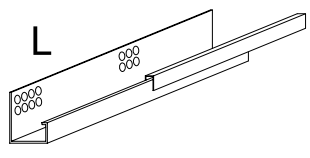
BESLAG-BESCHLAEGE - QUINCALLERIE - HARDWARE - FERRAMENTA

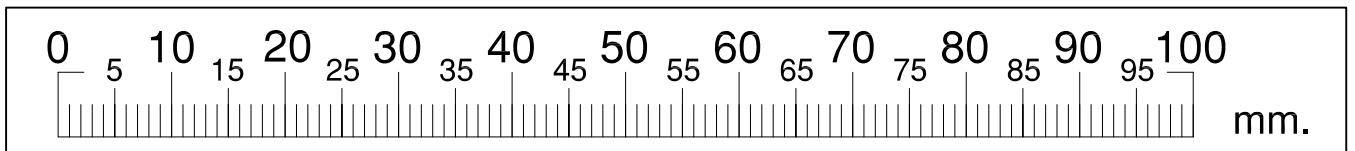
A		F1		P		x4
	<b>x14</b>		<b>x4</b>			
B		L2		P1		x2
	8x30 mm.		3.5x16 mm.			
	<b>x28</b>		<b>x8</b>			
C		L3		P7		x4
	ø16 mm.		4x18 mm.			
	<b>x12</b>		<b>x12</b>			
D		M3		R2		x4
	<b>x12</b>		6x11 mm.			
E1		M5		F2		
	5x50 mm.		6x9 mm.			<b>x2</b>
	<b>x4</b>		<b>x4</b>			

L16		
	3x12 mm.	<b>x6</b>
S10		<b>x3</b>

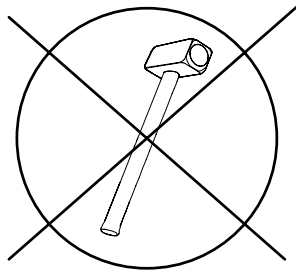
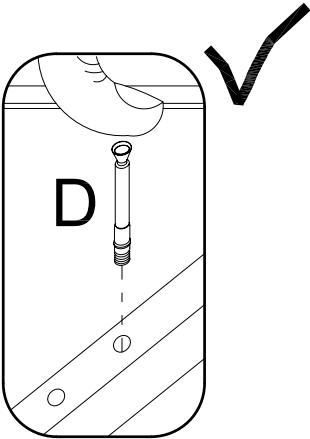
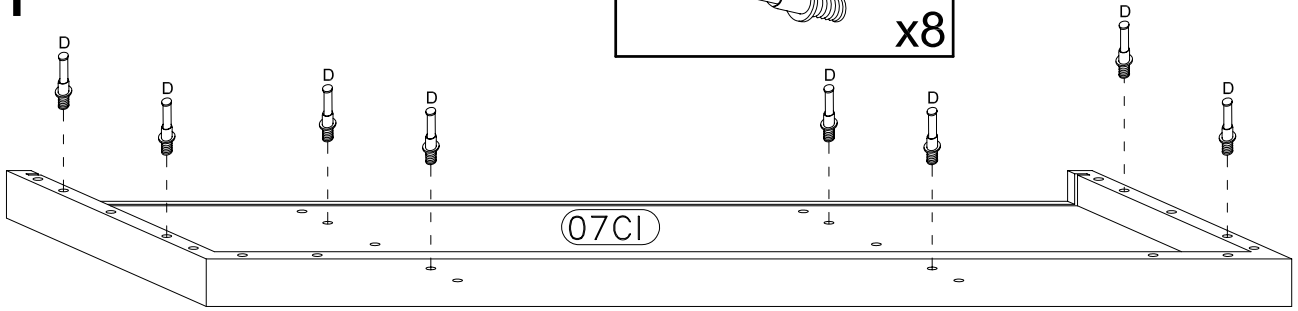
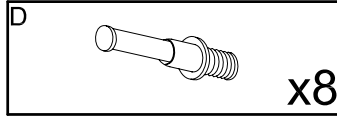
L2		
	4x16 mm.	<b>x4</b>
N1		<b>x4</b>
O1		<b>x4</b>

M10		R	<b>x1</b>
-----	---	---	-----------

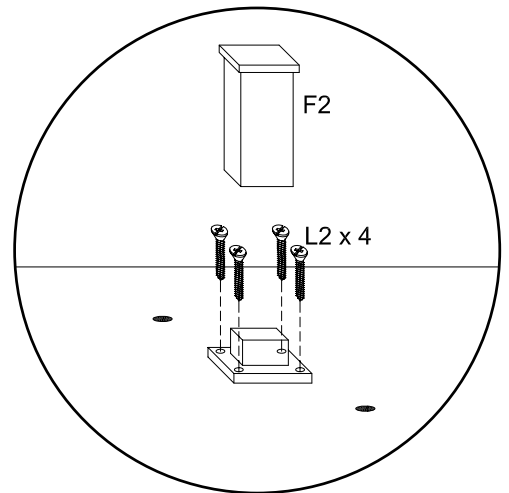
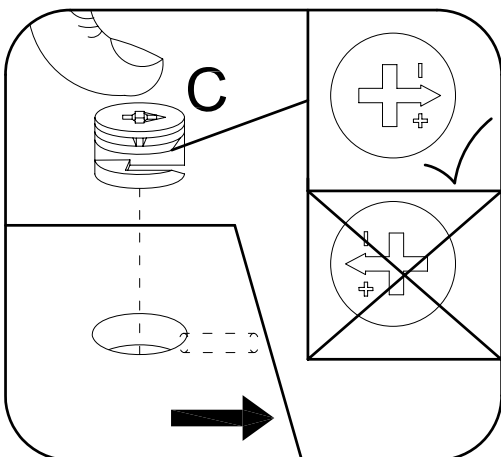
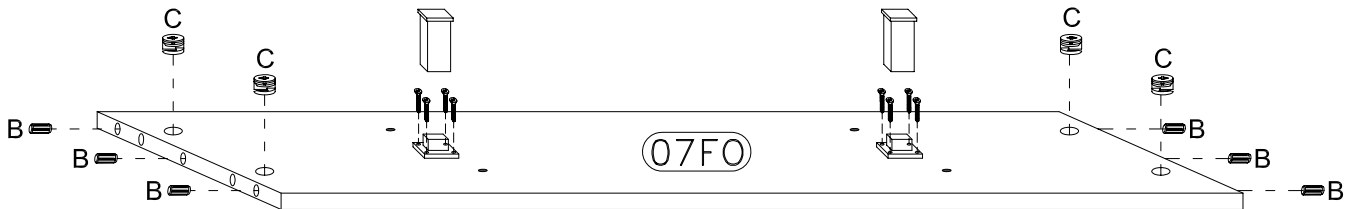
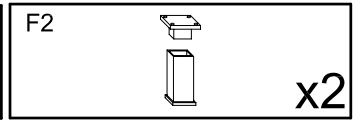
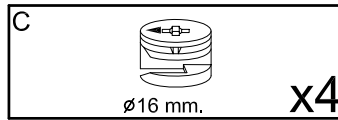
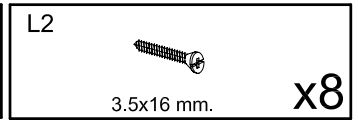
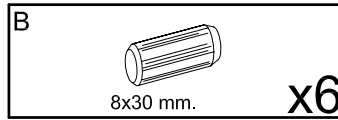
M11		L	<b>x1</b>
-----	---	---	-----------



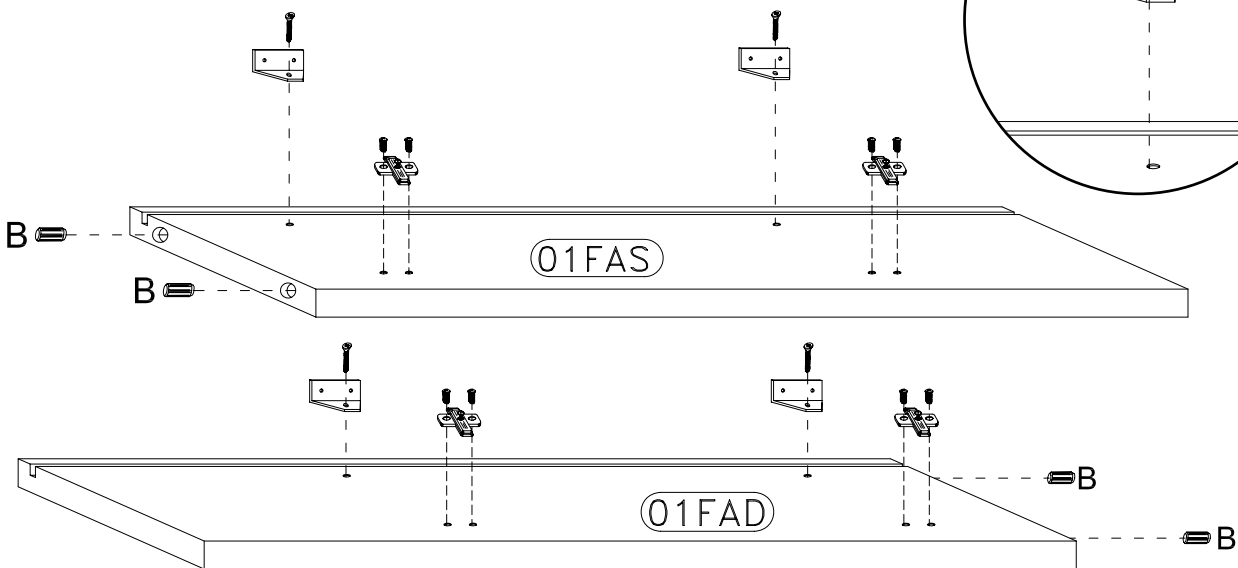
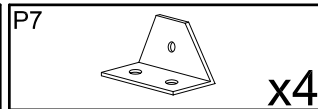
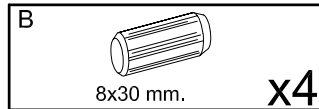
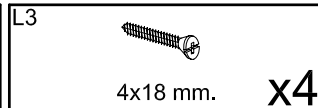
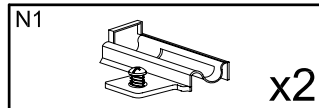
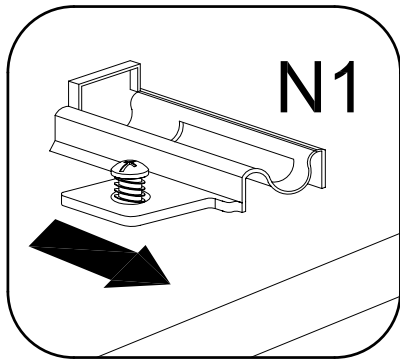
1



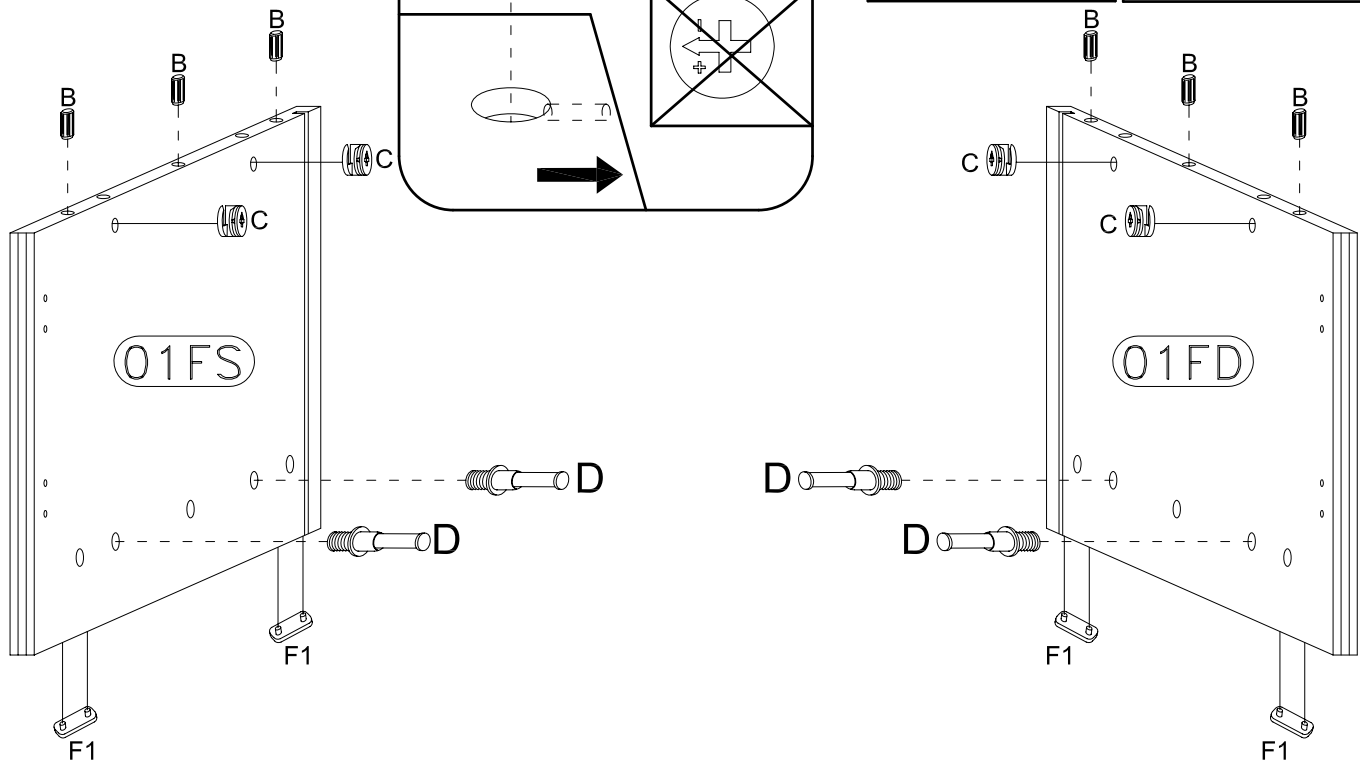
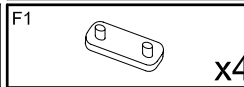
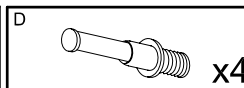
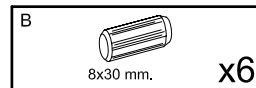
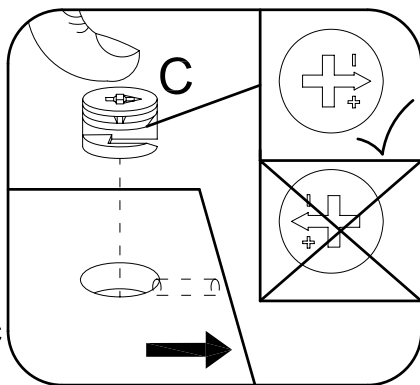
2



# 3



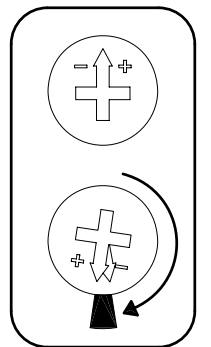
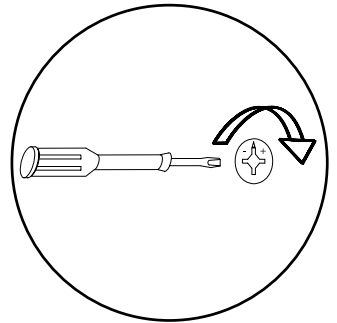
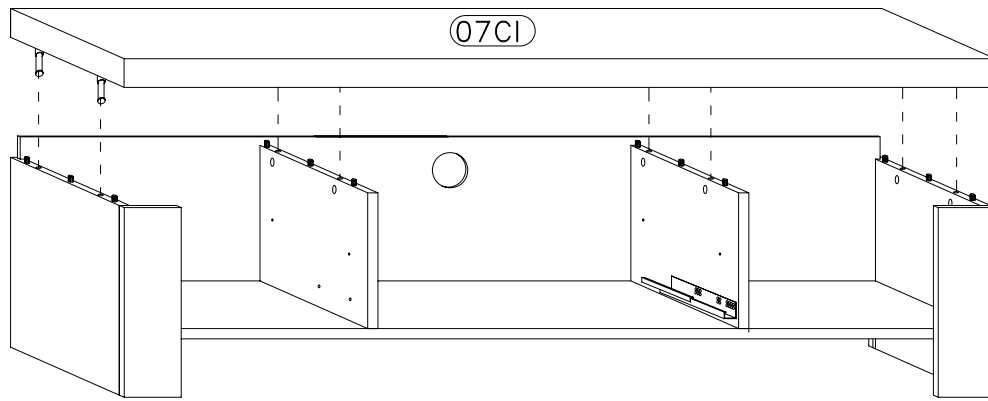
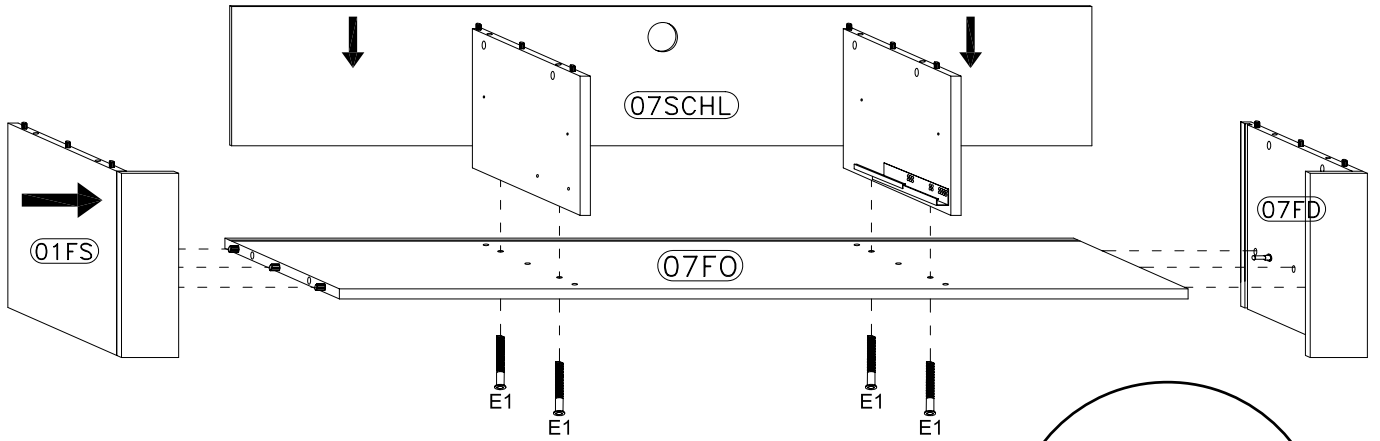
# 4



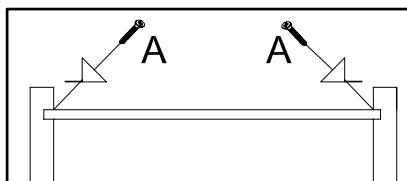


7

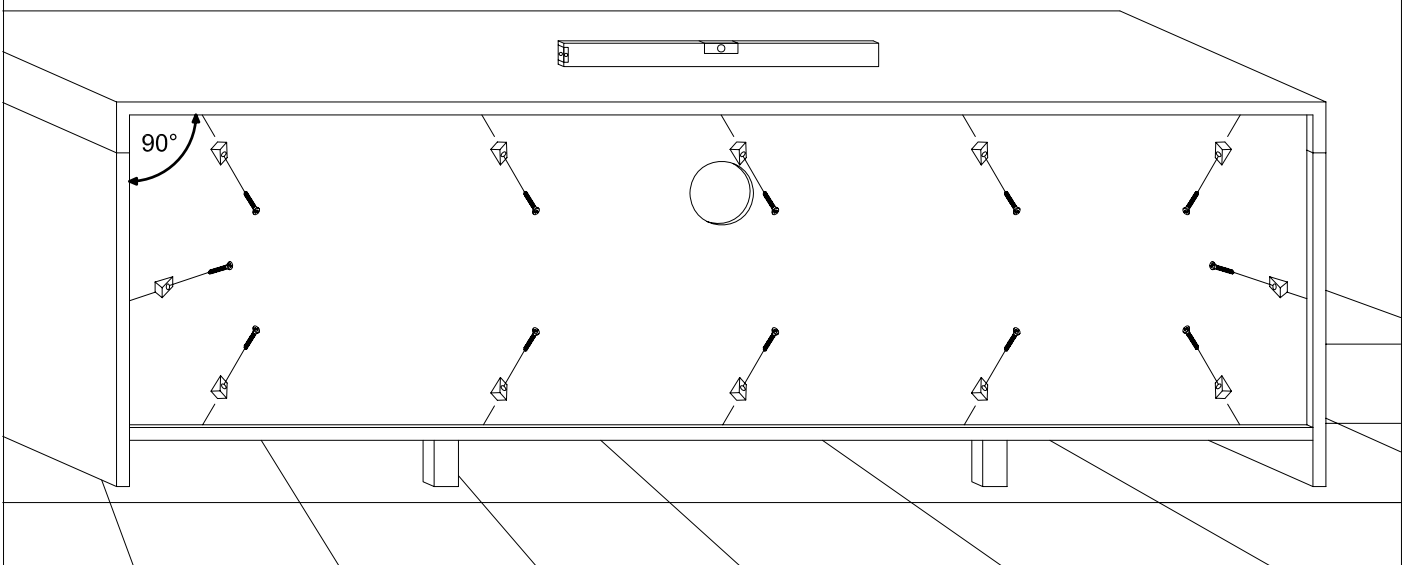
E1  
5x50 mm. x4



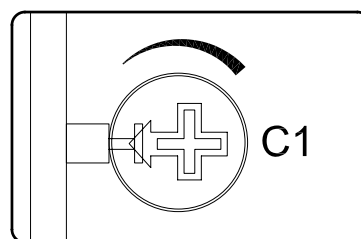
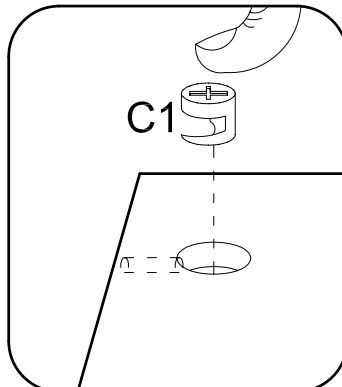
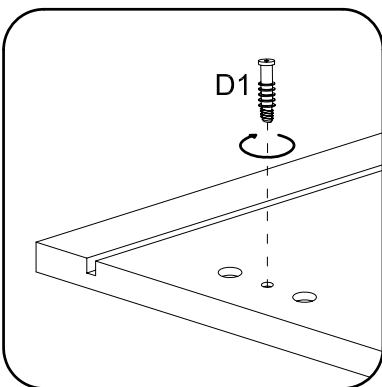
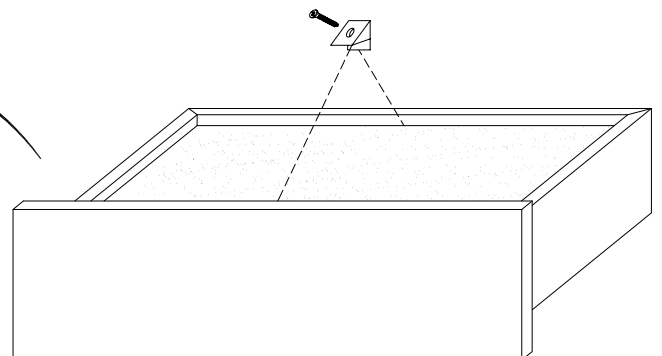
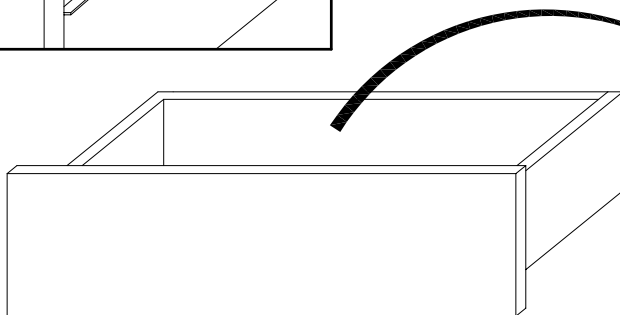
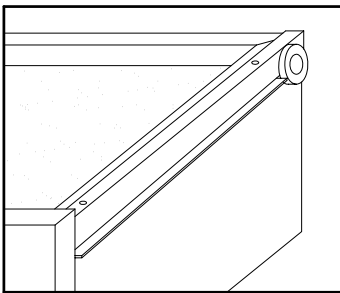
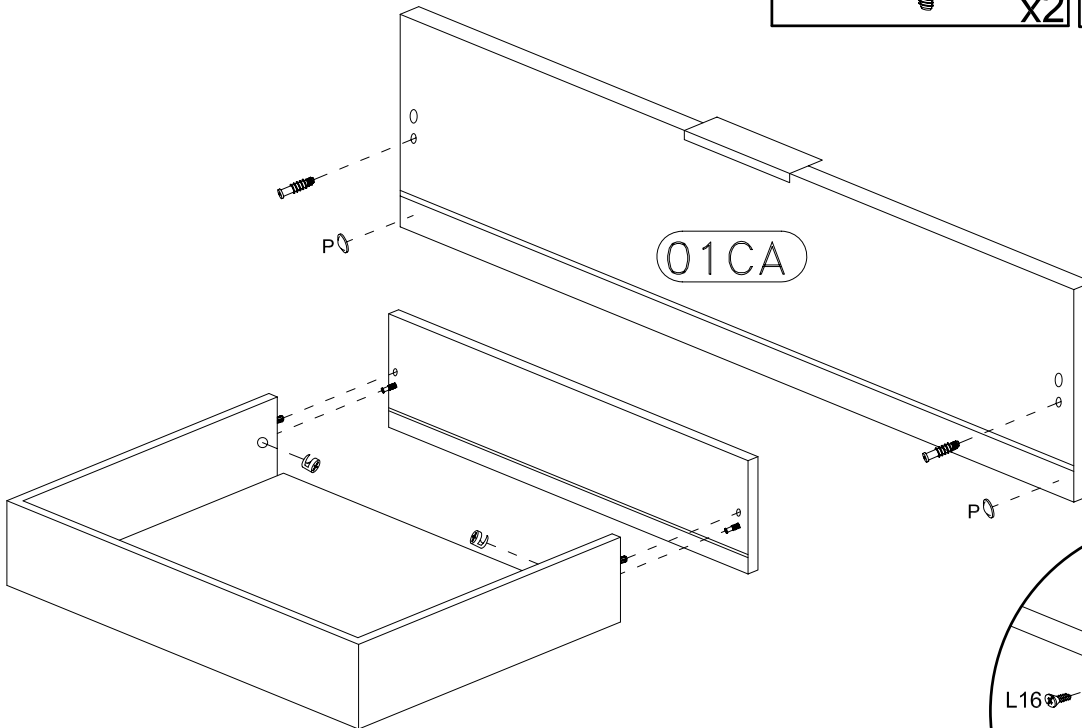
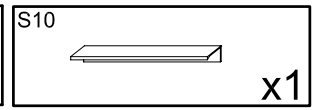
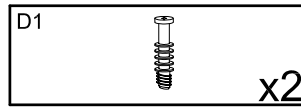
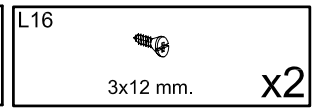
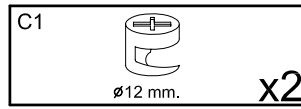
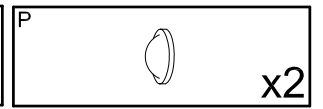
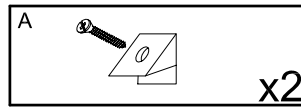
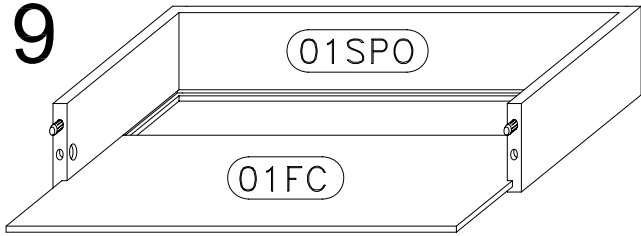
8



A  
x12

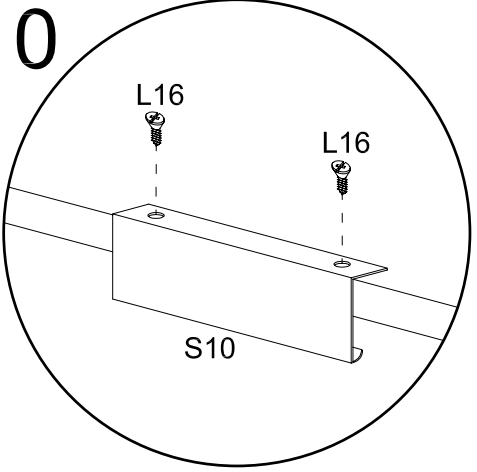


9

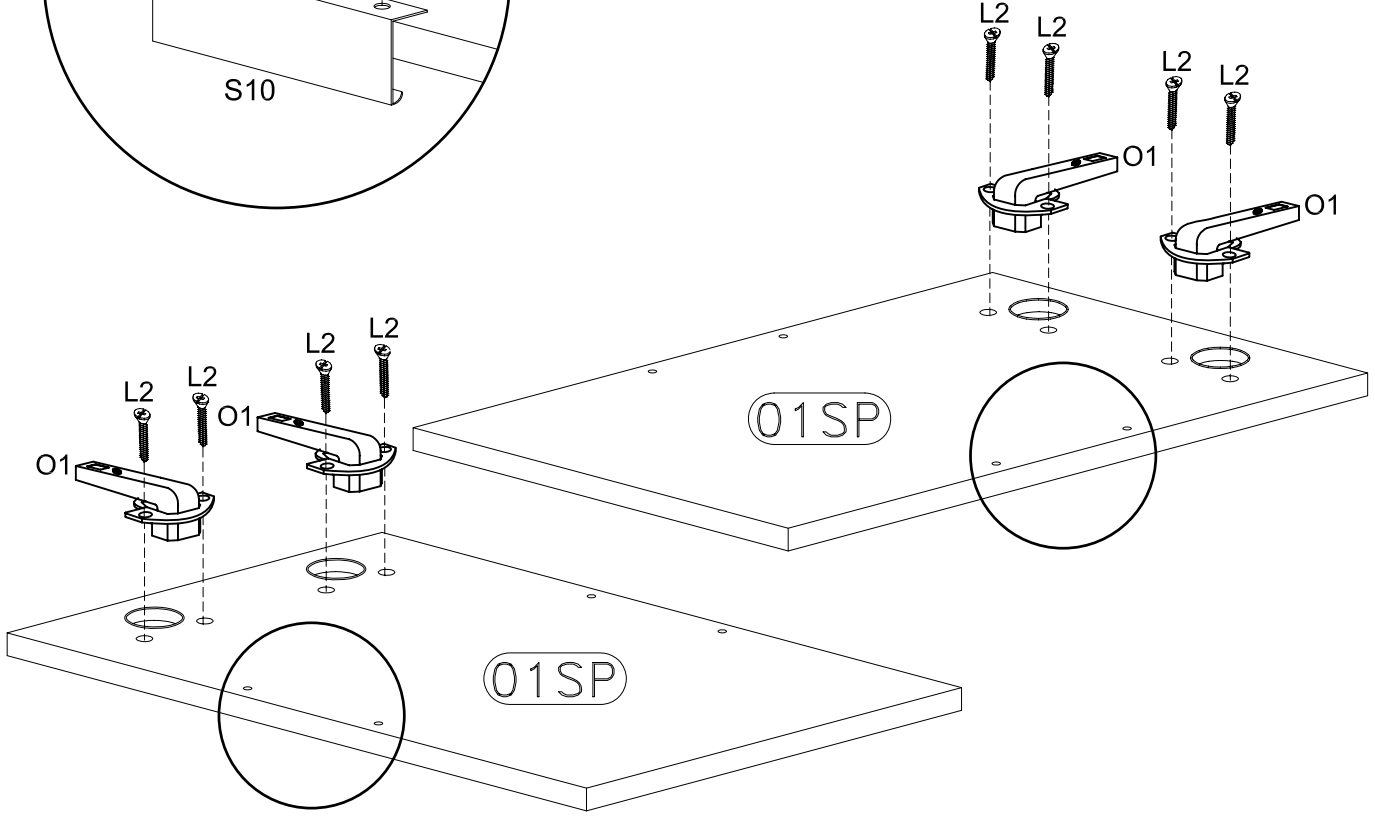




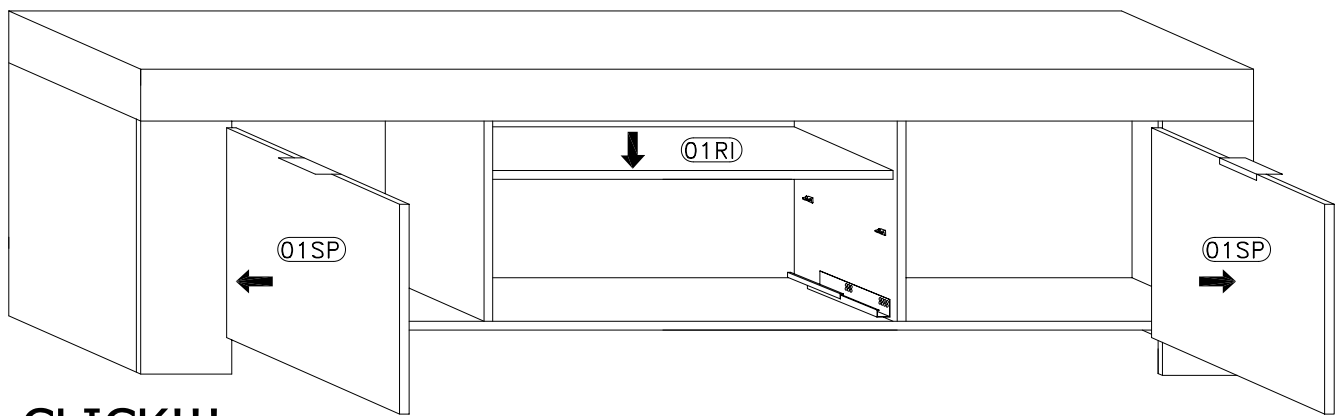
# 10



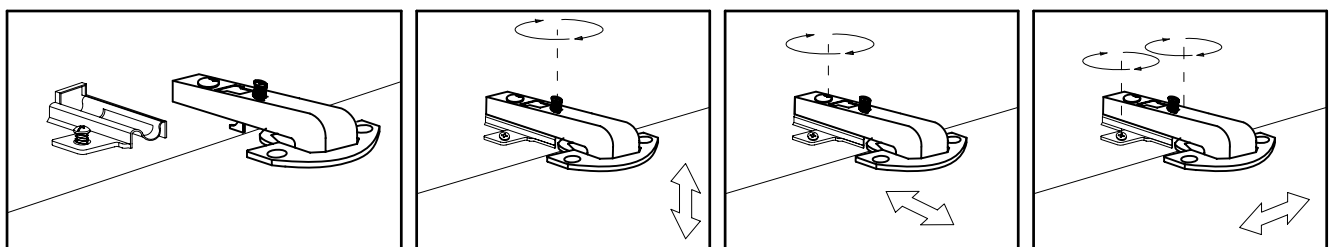
L2 4x16 mm. x8	L16 3x12 mm. x4
O1 x4	S10 x2



# 11



**CLICK!!!**



12

